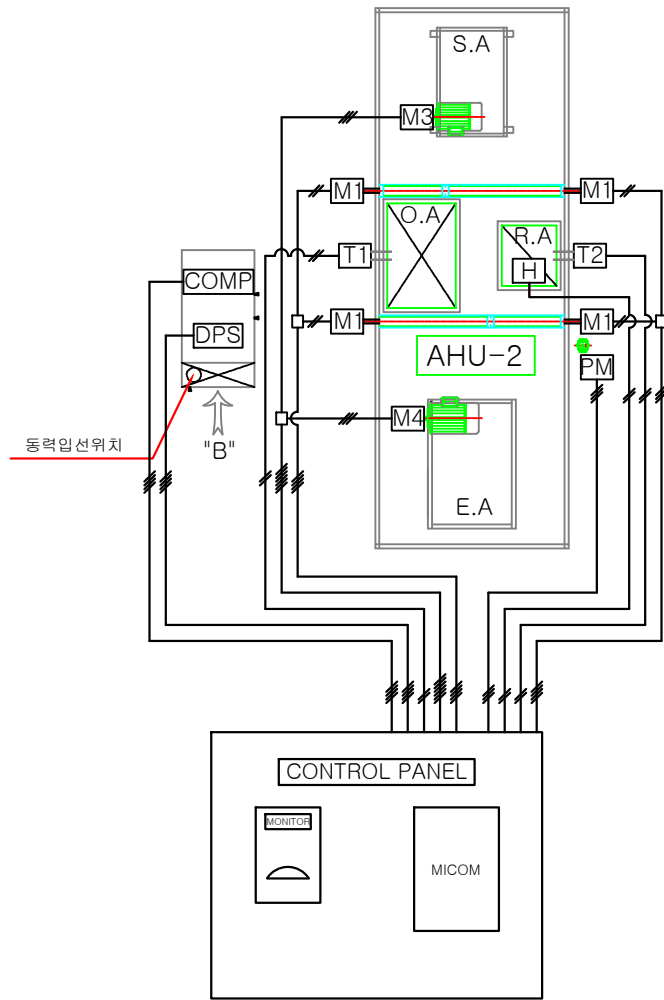


자동제어 배선도 일체형 휴먼 공조기

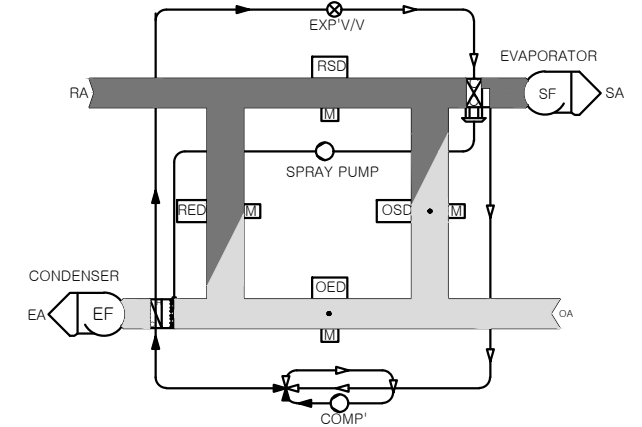


SYMBOL	NAME	SPECIFICATION
T1	TC	외기감지
T2	TEMP' SENSOR	통신 CABLE 5 ^c
M1	DAMPER ACTUATOR	
H	HEATER	
M3	FAN MOTOR	S,A FAN
M4	FAN MOTOR	E,A FAN
PM	PUMP MOTOR	
DPS	고저압 S/W	
COMP	COMP MOTOR	

SYSTEM FLOW 일체형 휴먼 공조기

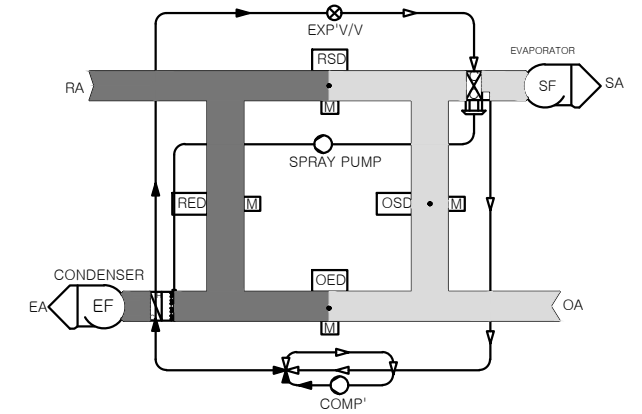
- 냉방운전(COOLING PROCESS) -

환기시 배기되는 차가운 실내공기의 현열회수를 목적으로 CONDENSER 냉각용 외기와 혼합하여 응축온도를 낮추고 EVAPORATOR에서 잠열제거로 발생된 응결수를 회수하여 SPRAY PUMP로 CONDENSER에 강제살수하므로 응축압력을 낮추게 되어 냉동기 성적계수를 30% 이상 향상 시킴.



- 외기 냉방운전(O.A COOLING PROCESS) -

환절기에 외기온도가 실내설정온도보다 낮을 때 100% 외기를 실내로 공급하고 100% 실내공기를 외부로 배기하여 냉방의 목적을 달성하므로 냉동기 운전에너지를 대폭 절감함과 더불어 실내로 100%의 신선외기를 공급하여 쾌적한 실내환경을 보존할 수 있도록 함.



- 난방운전(HEATING PROCESS) -

환기시 배기되는 따뜻한 실내공기의 현열회수를 목적으로 EVAPORATOR 난방열 확보용 외기와 혼합하여 증발온도와 증발압력을 높여 히트펌프의 성적계수를 30% 이상 향상 시킴은 물론 HOT AIR & HOT GAS 병용제상 방식으로 최상의 열교환능력을 확보하여 안정적인 난방운전을 실현함.

